

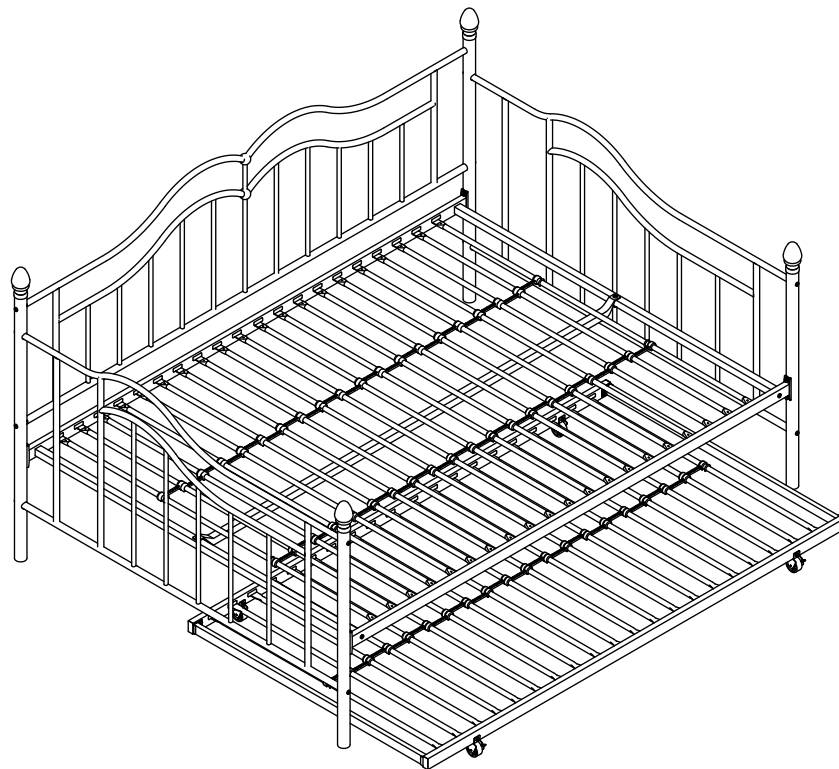
4008129

Metal Daybed and Trundle

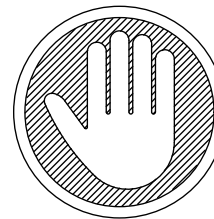
Full/Twin

White

Weight Limit:
Daybed: 450 Lb / 204Kg
Trundle: 250Lb / 113Kg



Thank you for purchasing from DHP!



DO NOT RETURN TO THE STORE !

If parts are missing or damaged, we will gladly ship your replacement parts free of charge.




Visit www.dhpfurniture.com/eng/replacement-parts
or call Toll-Free 1-800-267-1739

Date of Purchase



Lot Number



| | | |
|---|---|---|
|  | <p>VISIT THE DHP HELP CENTER FOR ASSEMBLY VIDEOS AND MORE! helpcenter.dhpfurniture.com OR SCAN ME TO THERE ! </p> |  |
|---|---|---|

 THIS INSTRUCTION BOOKLET CONTAINS **IMPORTANT** SAFETY INFORMATION. PLEASE READ AND KEEP FOR FUTURE REFERENCE.

Warranty Information

DHP warrants this product to be free from defects in material and workmanship and agrees to remedy any such defect. This warranty covers one year from the date of original purchase. This is solely limited to the repair or replacement of defective parts and assembly labor is not included.

This warranty does not apply to any product which has been improperly assembled, subjected to misuse or abuse or which has been altered or repaired in any way. Liability for consequential damages is excluded to the extent exclusion is permitted by law. This warranty gives you specific legal rights and you may also have other rights which vary from state to state.

To obtain warranty service, purchaser must present original bill of sale. Components repaired or replaced are warranted through the remainder of the original warranty period only. The defective components will be repaired or replaced without charge, subject to the terms and conditions described above.

Visit www.dhpfurniture.com to view the limited warranty valid in the U.S. and Canada.

Contact Us!

For help with assembly, identifying parts, product information or to order parts, please contact us:

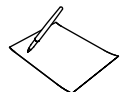


cs@dhpfurniture.com



1-800-267-1739

Monday to Friday **9:00 am to 9:00 pm** (Eastern Time)
Saturday **10 am to 6:30 pm** (Eastern Time)
Sunday **11 am to 7 pm** (Eastern Time)



DHP Consumer Services

12345 Albert Hudon, Suite 100,
Montreal, Quebec, Canada H1G 3L1

Read Before Beginning Assembly

- Call our toll free number if you need assistance.
- Work in a spacious area and near where the unit will be used, preferably on a carpet, or use a piece of the cardboard packaging to protect your floor and product.
- Recommended # of people needed for assembly: **2** (however it is always better to have an extra hand). Estimated assembly time is **2 h**.
- Make sure all parts are included. Most parts are labeled or stamped on the raw edge.
- Read each step carefully. It is very important that each step of the instructions is performed in the correct order. If these steps are not followed in sequence, assembly difficulties will occur.
- You can visit our site <https://helpcenter.dhpfurniture.com> (Scan below QR-code if you possess a smartphone or tablet) for assembly videos and more!



Caution

- This product is designed for home use and not intended for commercial use.
- This product contains small components. Please ensure that they are kept away from small children.
- Do not use power tools to assemble your furniture. Power tools may strip or damage the parts.



Parts For Daybed

Replacement Parts, visit
www.dhpfurniture.com/eng/replacement-parts



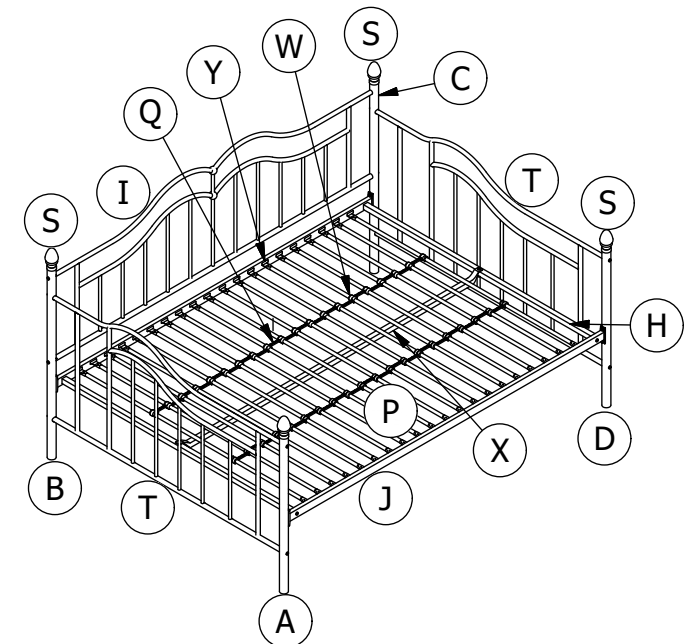
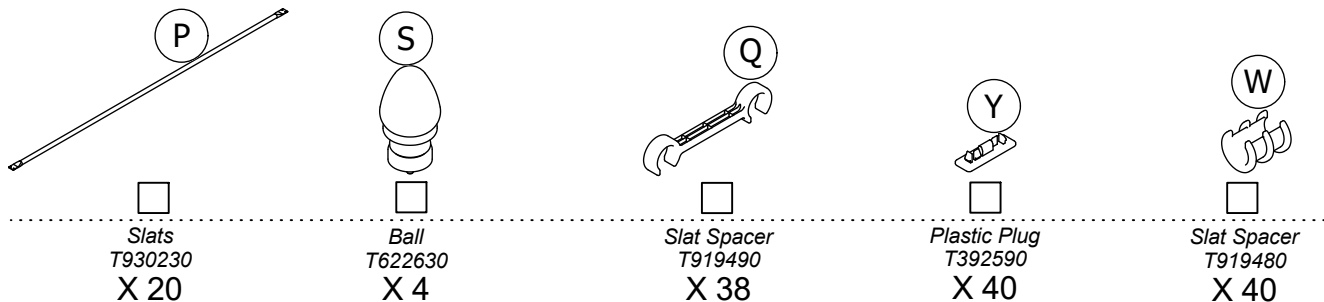
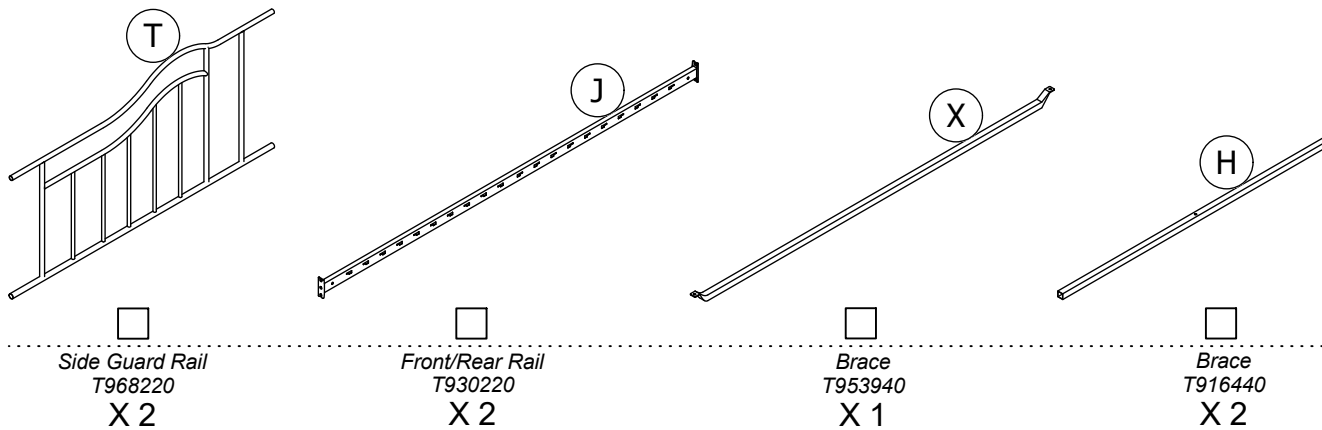
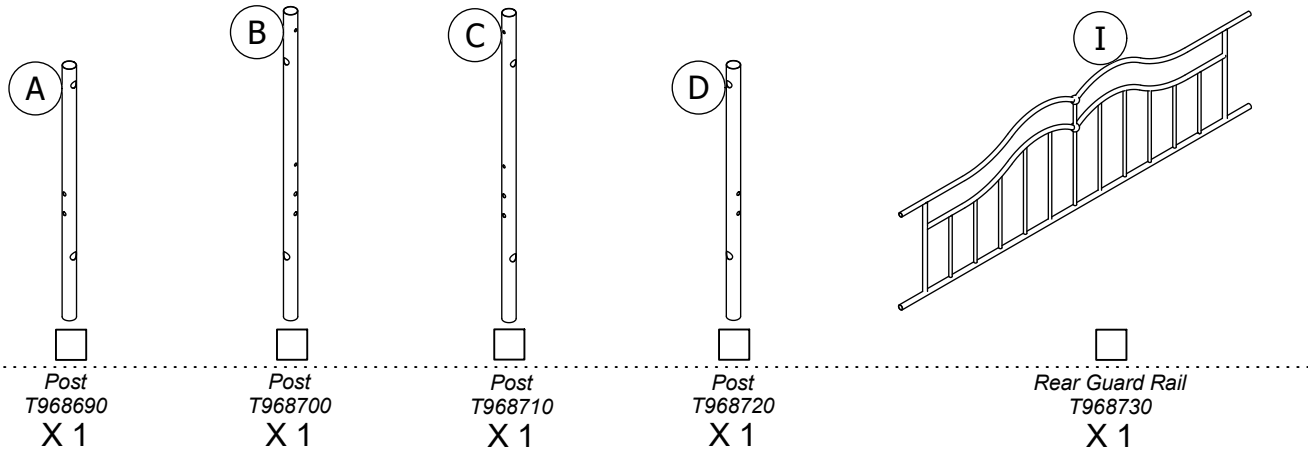
All in 1 big box!



There are inner box(es) that include components required to complete this assembly.

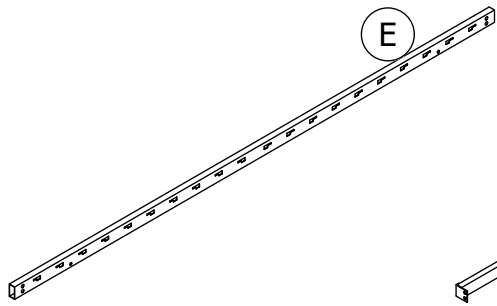


Before you throw the package, please use the Check Box to identify the parts and ensure that you have all the parts needed for the assembly.

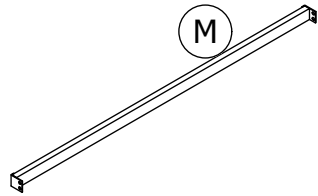


Parts For Trundle

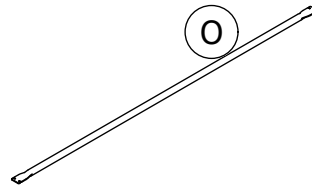
Replacement Parts, visit
www.dhpfurniture.com/eng/replacement-parts



Side Rail
 T951650
 X 2



End Rail
 T926110
 X 2



Slats
 T930130
 X 20



Locking Caster
 T949270
 X 2



All in 1 big box!



There are inner box(es) that include components required to complete this assembly.



Before you throw the package, please use the Check Box to identify the parts and ensure that you have all the parts needed for the assembly.



Caster
 T949280
 X 2



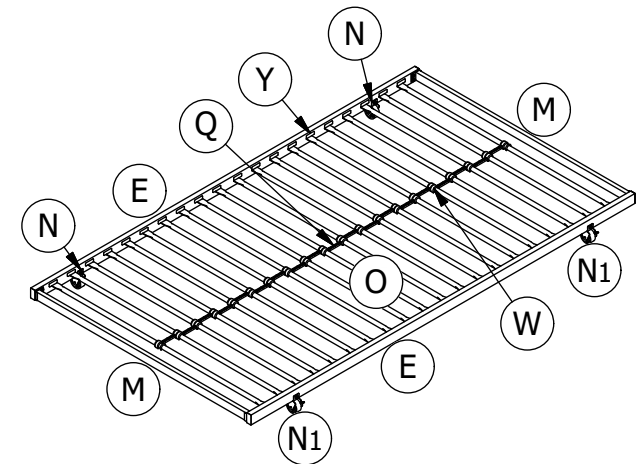
Slat Spacer
 T919490
 X 19

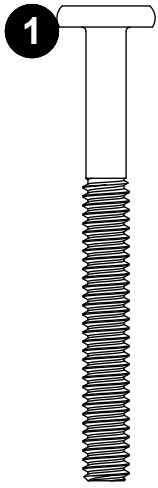


Plastic Plug
 T392590
 X 40



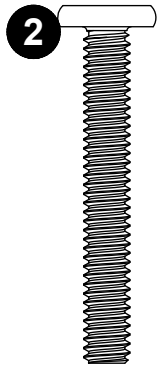
Slat Spacer
 T919480
 X 20





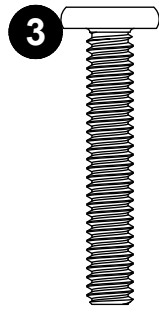
1

1/4" X 2 3/8"
X 4



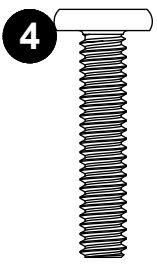
2

1/4" X 1 3/4"
X 4



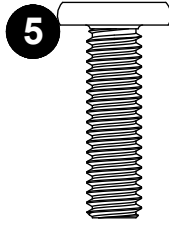
3

1/4" X 1 7/16"
X 2



4

1/4" X 1 3/16"
X 8



5

5/16" X 1"
X 8

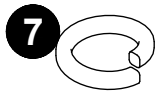
☐ Hardware Pack For Daybed

Hardware Pack #: T4008129-00



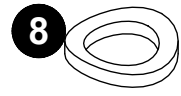
6

1/4"
X 2



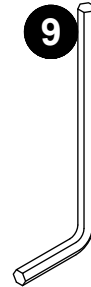
7

Spring Washer
5/16"
X 8



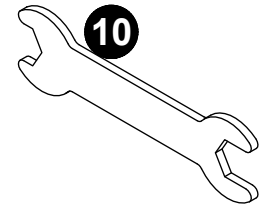
8

Metal Washer
5/16"
X 8



9

4mm
X 1



10

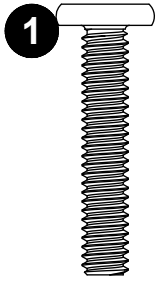
Wrench
X 1



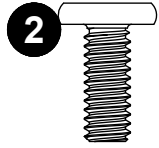
Please do not completely tighten all the hardware, until the entire assembly is complete, unless otherwise indicated in the step-by-step instructions.



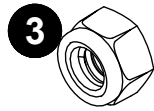
The screw(s), bolt(s) to be used at each step are shown in actual size in the lower right corner of the page.



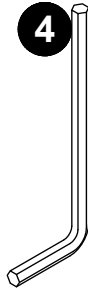
1/4" X 1 5/16"
X 4



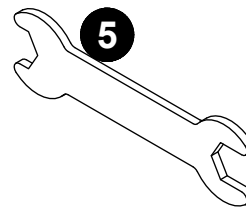
1/4" X 5/8"
X 8



1/4"
X 4



4mm
X 1



Wrench
X 1

☐ Hardware Pack For Trundle

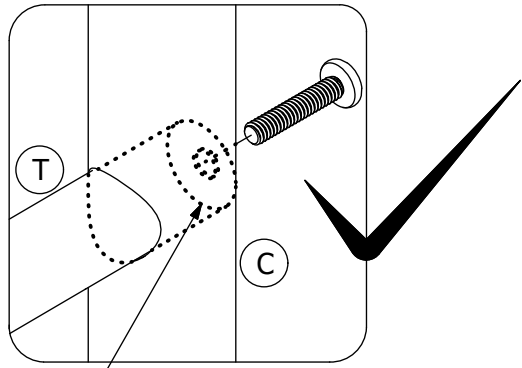
Hardware Pack #: T5585096-02



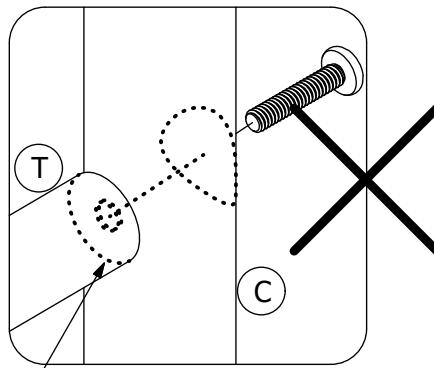
Please do not completely tighten all the hardware, until the entire assembly is complete, unless otherwise indicated in the step-by-step instructions.



The screw(s), bolt(s) to be used at each step are shown in actual size in the lower right corner of the page.



Correct: Part **T** penetrating through Part **A,B,C&D**.

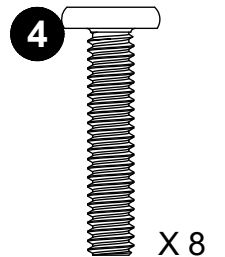
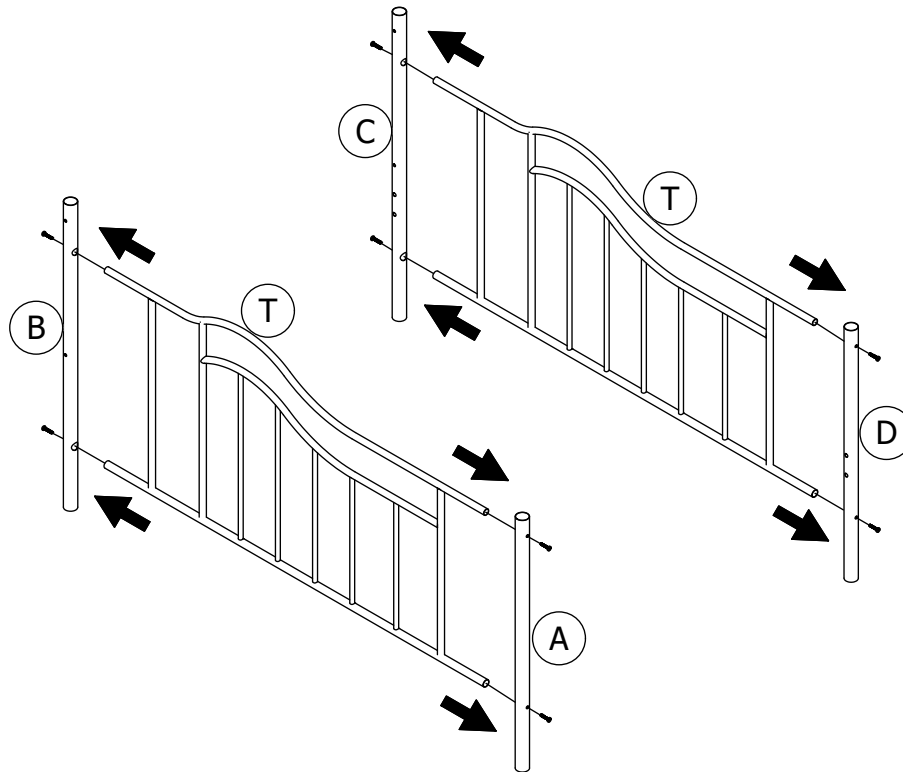


Incorrect: Part **T** NOT penetrating through Part **A,B,C&D**.

Step 1

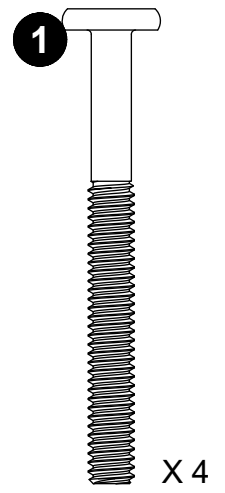
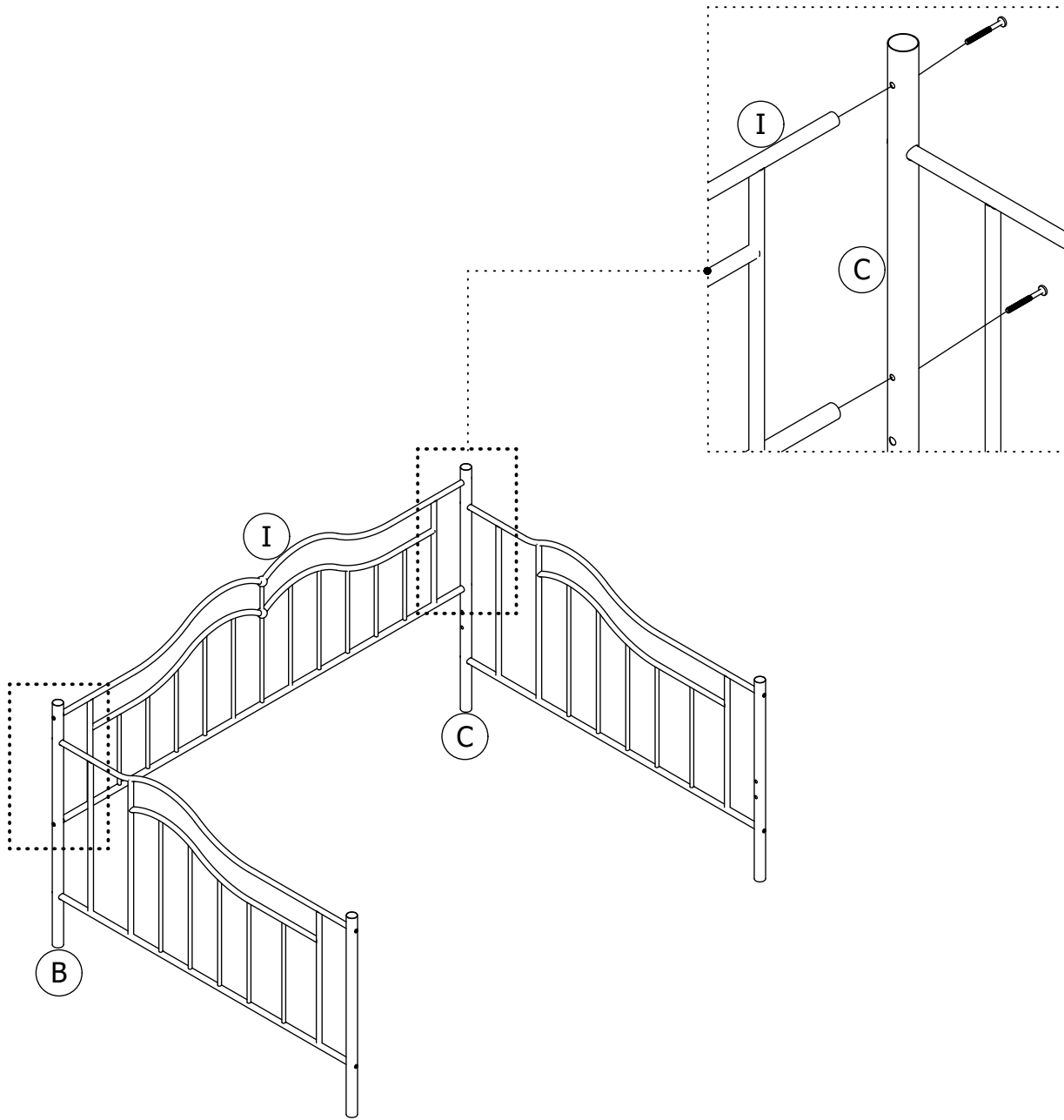
The following instructions will illustrate how to assemble the Daybed from Step 1 to Step 8. Please use the Daybed Hardware Pack: **T4008129-00**.

Orient parts **T/A/B/C/D** as illustrated.
Insert **T** x 2 into **A/B** and **C/D** with **4**.

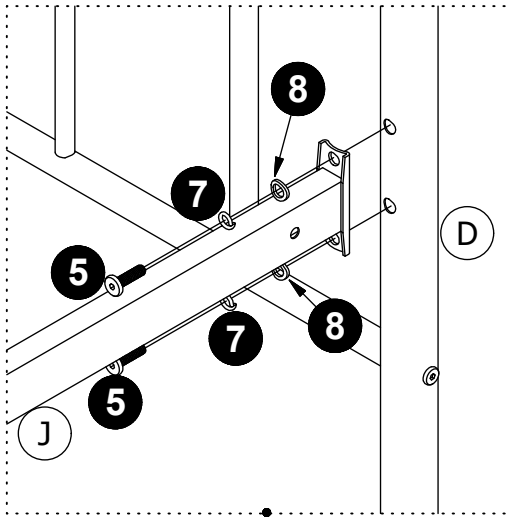
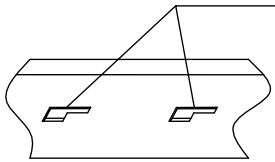


Step 2

Attach I to B/C with 1.

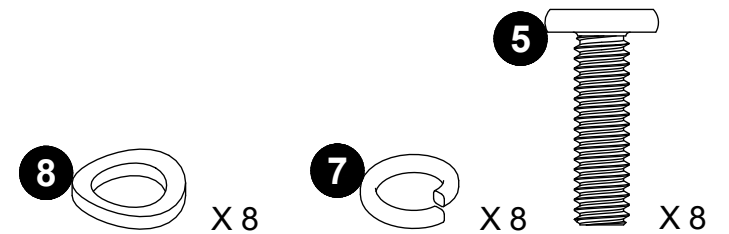
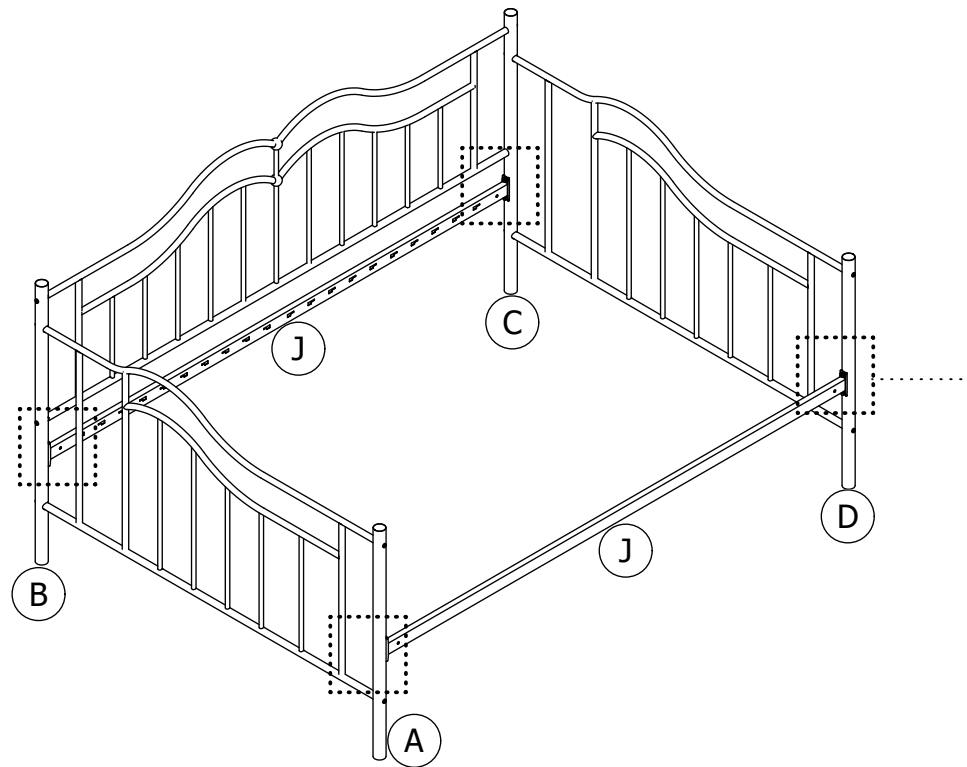


! Wide side of the slot should be facing up!



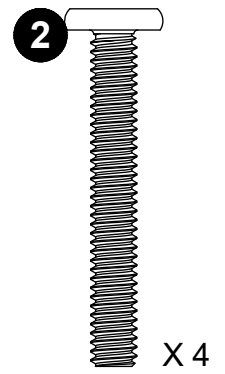
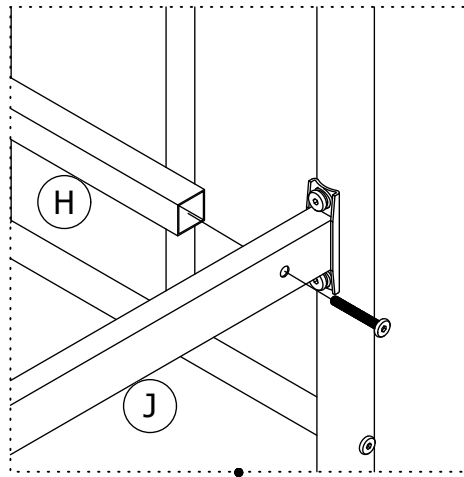
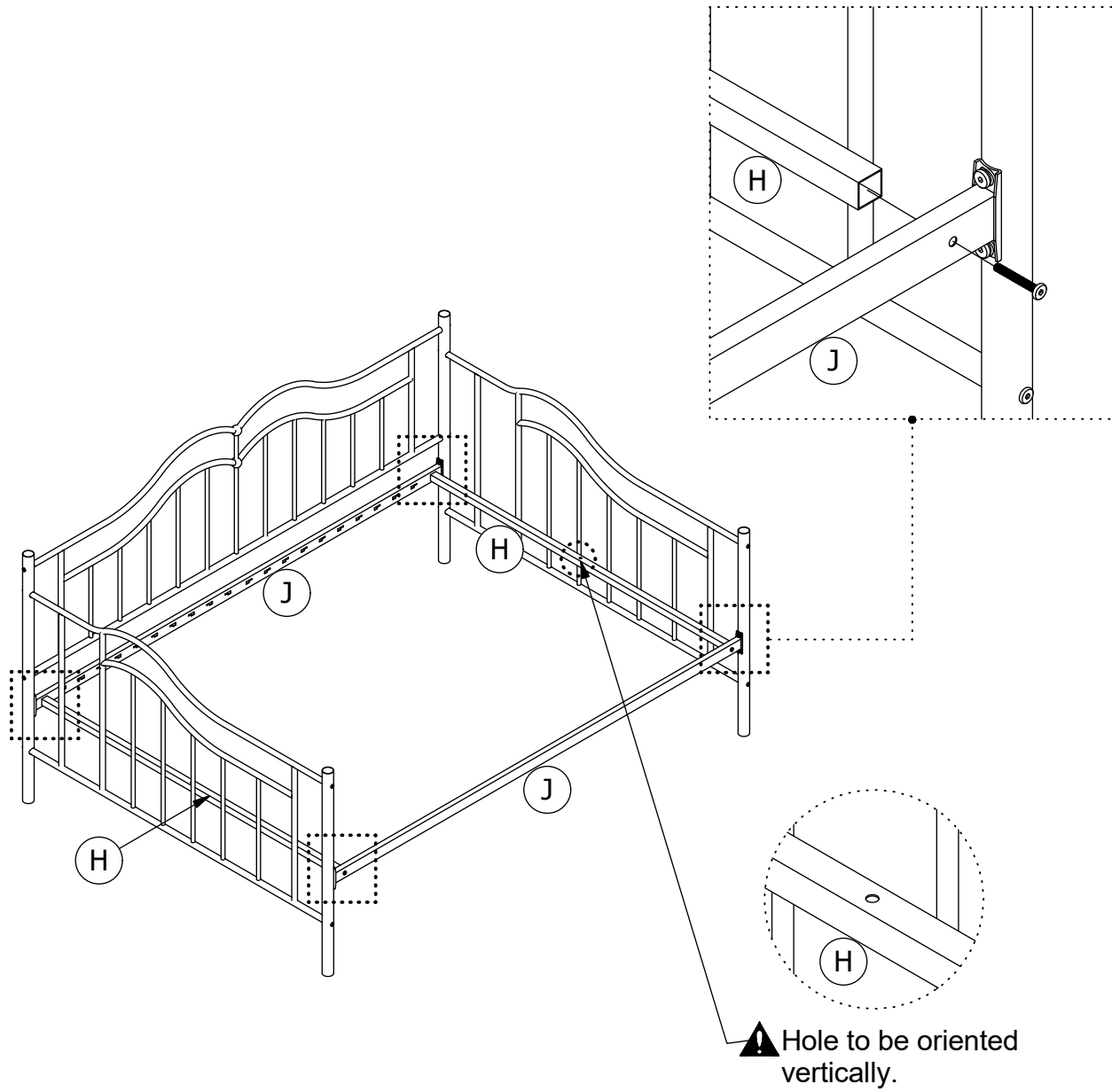
Step 3

Attach **J** x 2 to **A/D** and **B/C** with **5**, **7**, **8**.



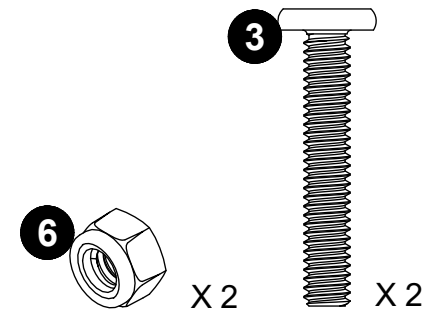
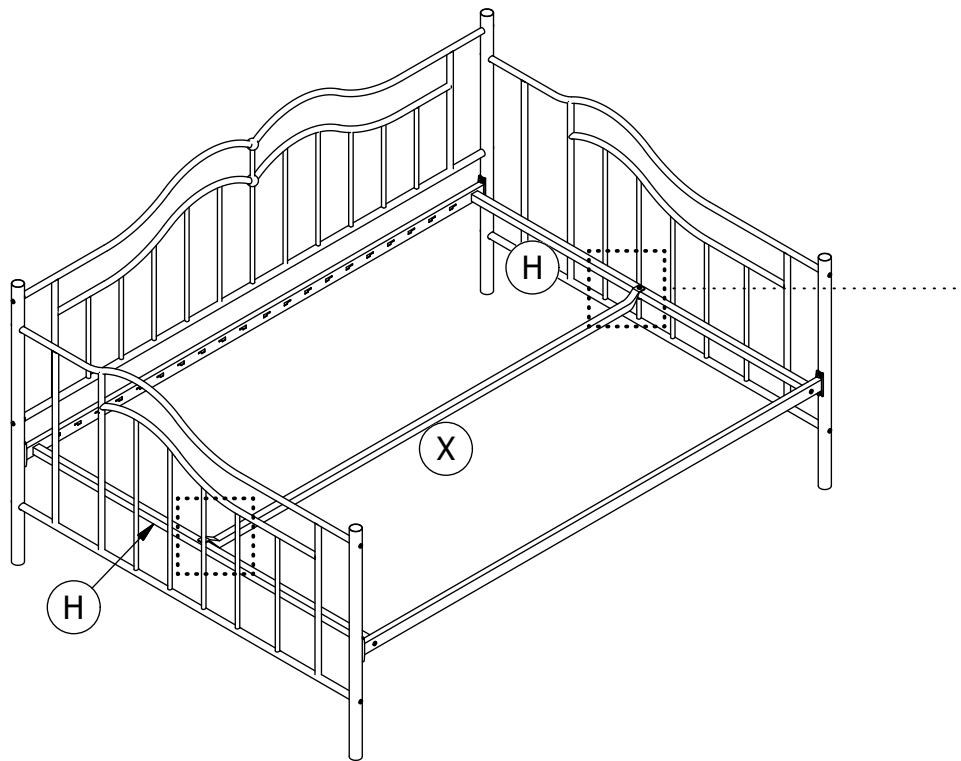
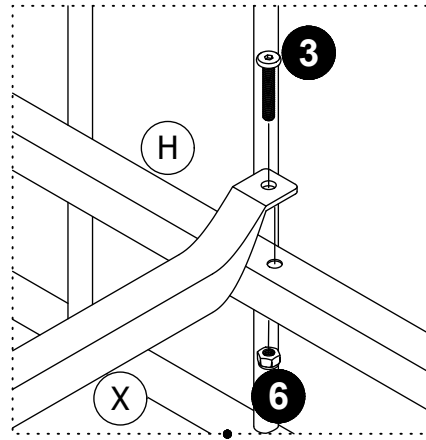
Step 4

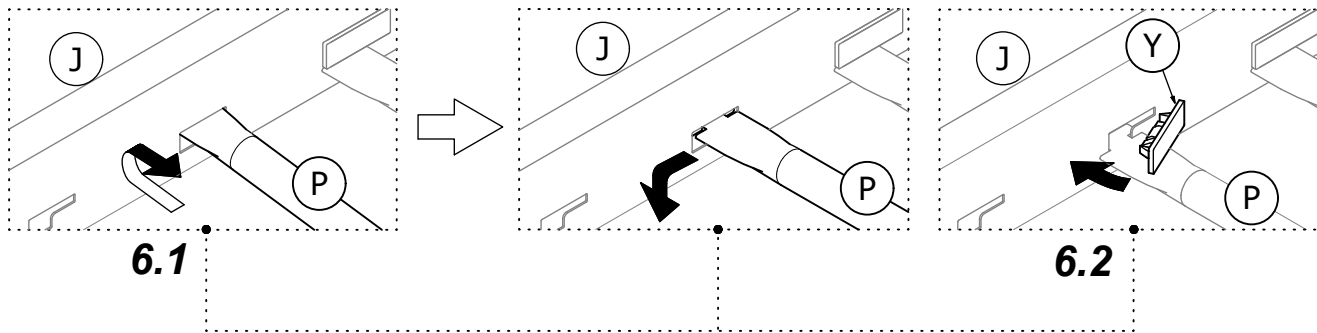
Attach H x 2 to J x 2 with ②.



Step 5

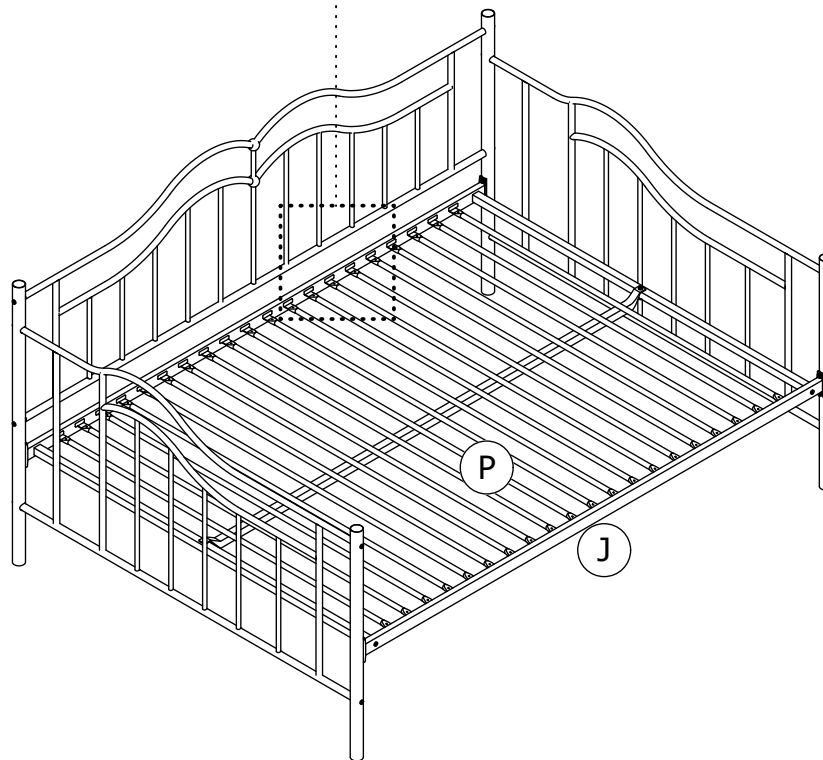
Attach **X** to **H** x 2 with **3**, **6**.

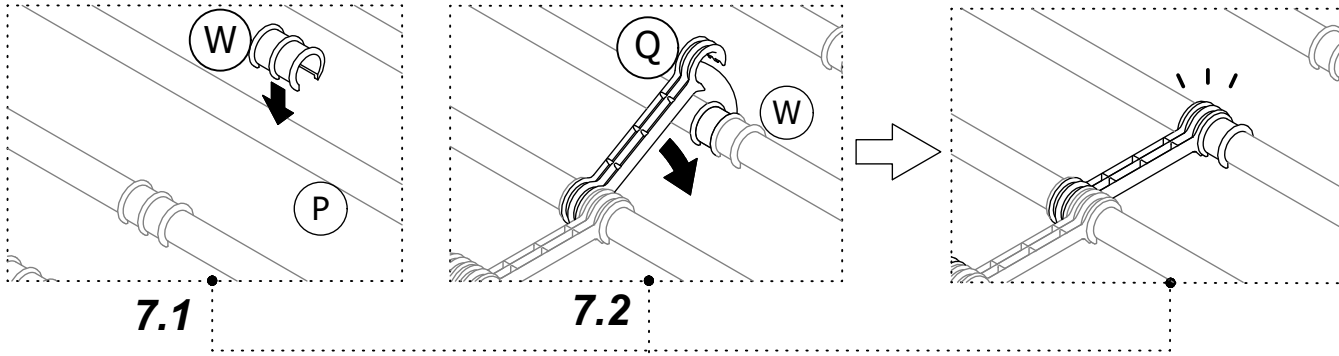




Step 6

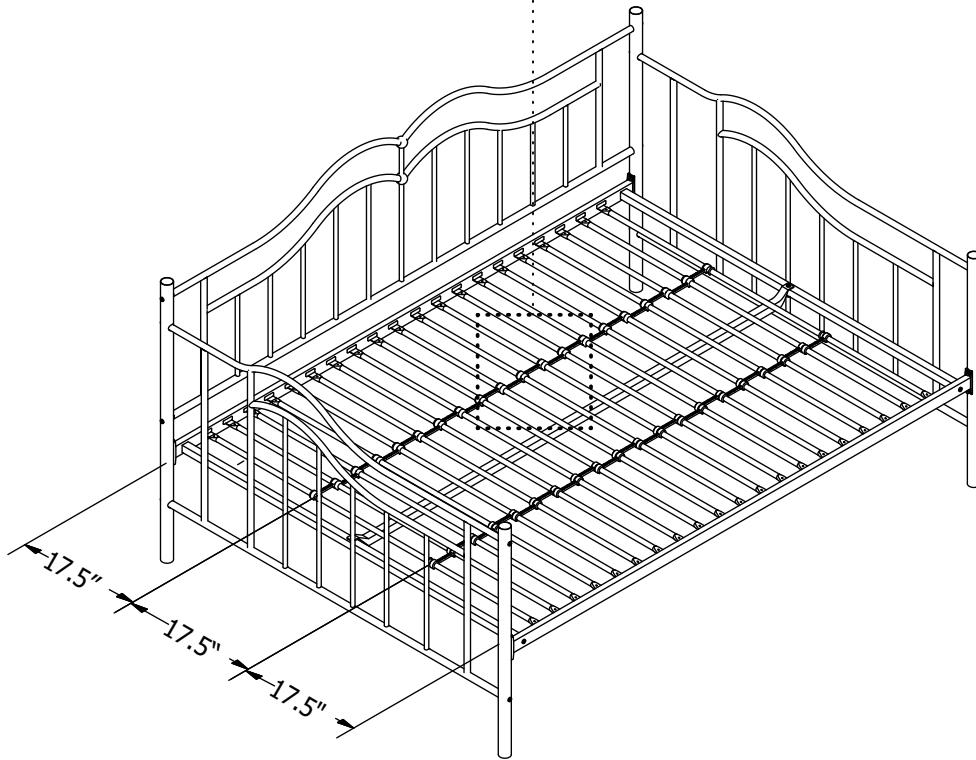
- 6.1 Insert **P** into **J X 2** as illustrated.
- 6.2 Lock **P** into place with **Y**.





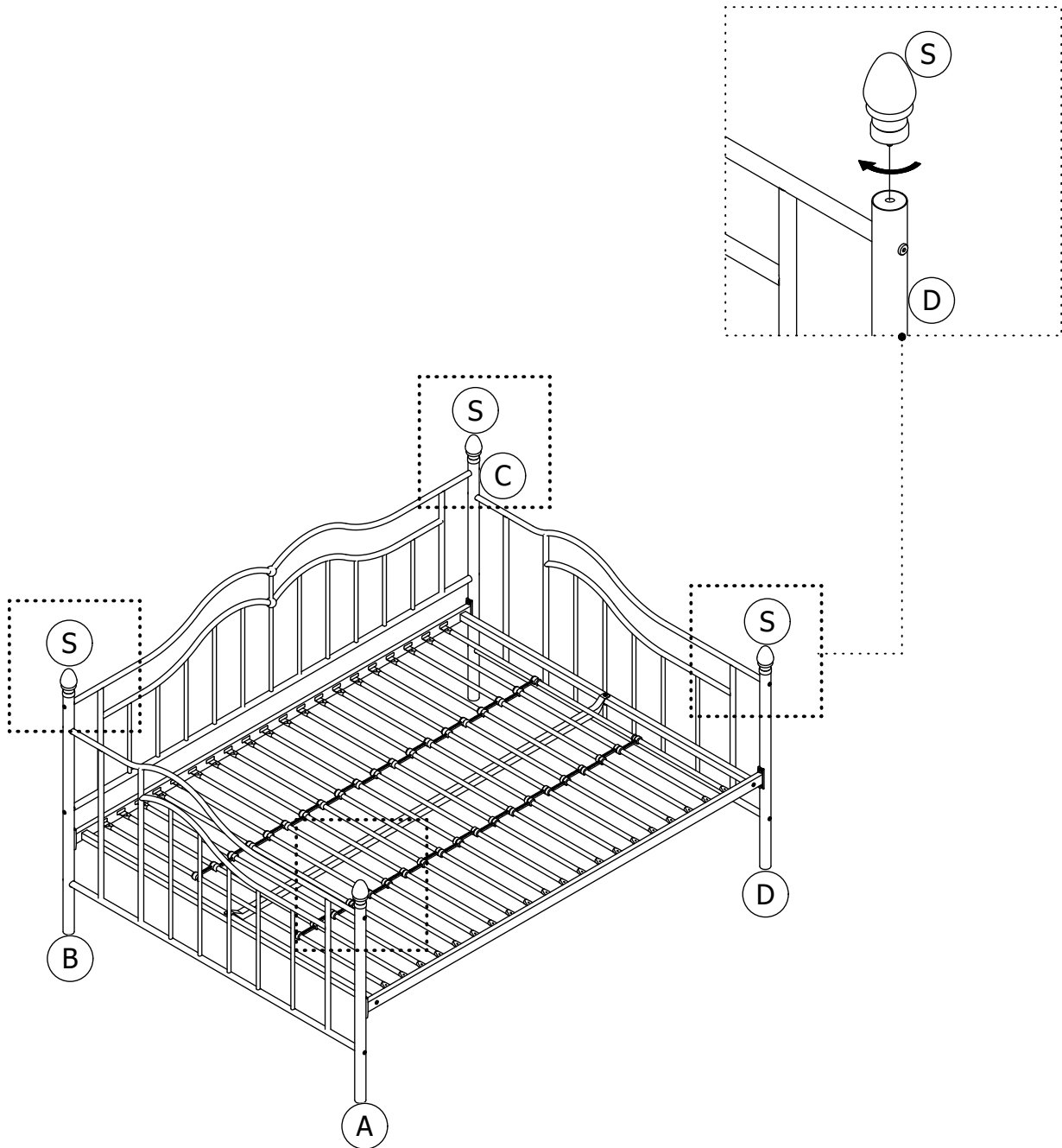
Step 7

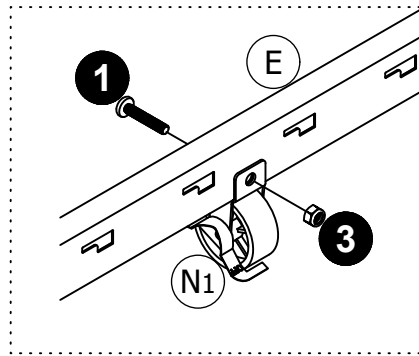
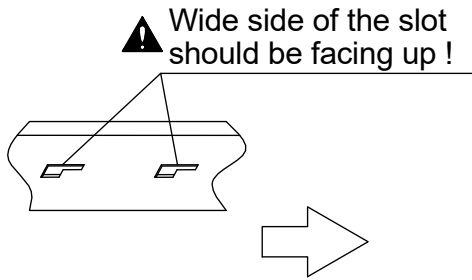
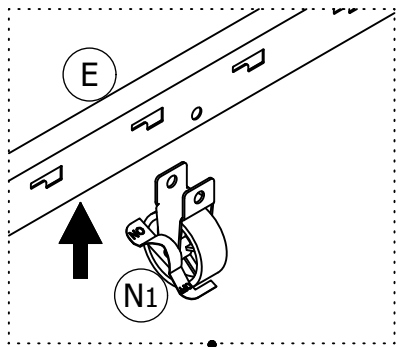
- 7.1 Press **W** onto **P** as illustrated.
- 7.2 Attach **Q** to **W** alternating left and right as illustrated.



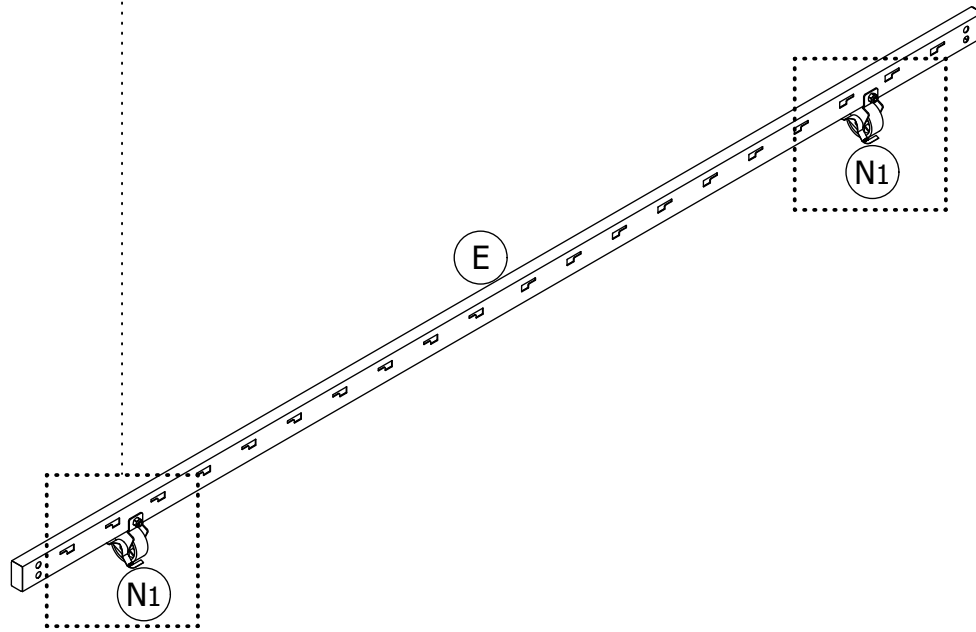
Step 8

Attach **S** x 4 to **A/B/C/D**.





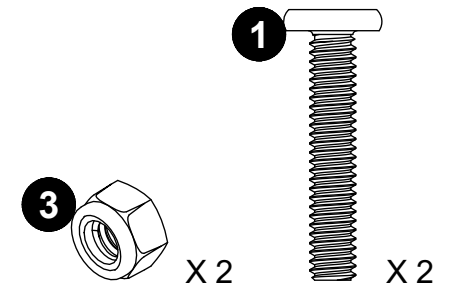
⚠ The Lever "OFF" should be oriented on the same side of slat slots.

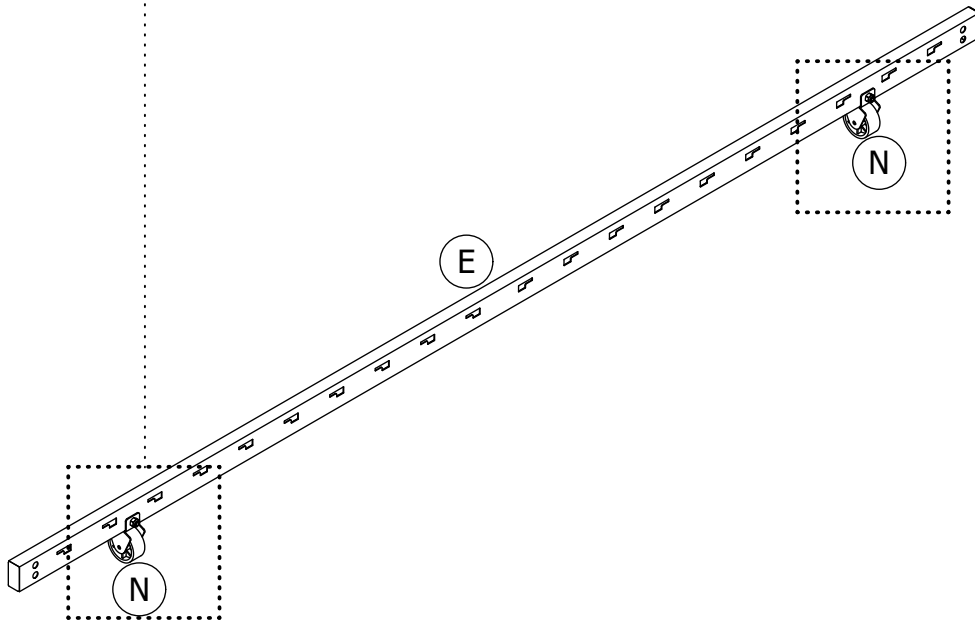
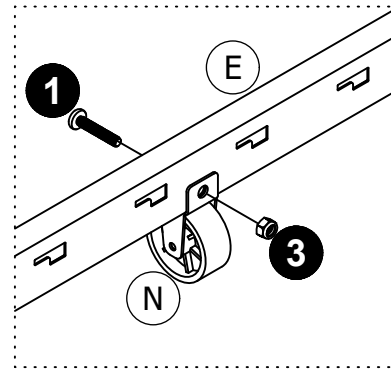
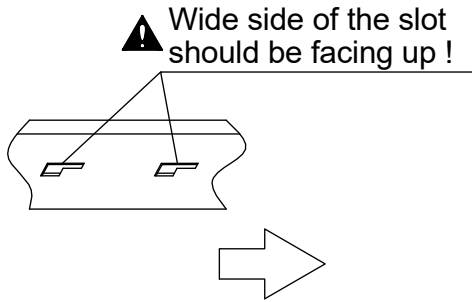
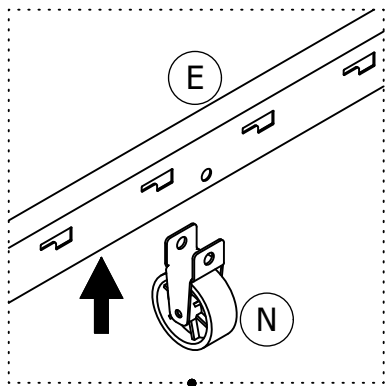


Step 9

The following instructions will illustrate how to assemble the Trundle from **Step 9** to **Step 13**. Please use the Trundle Hardware Pack: **T5585096-02**.

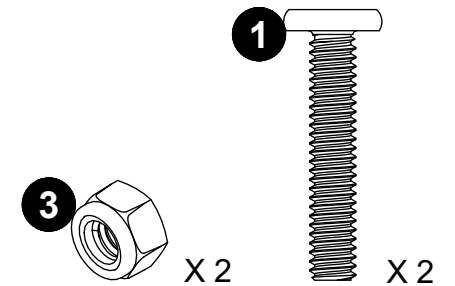
Attach **N1** x 2 to one **E** with **1** and **3**.





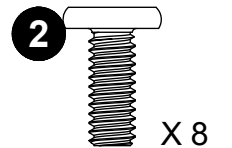
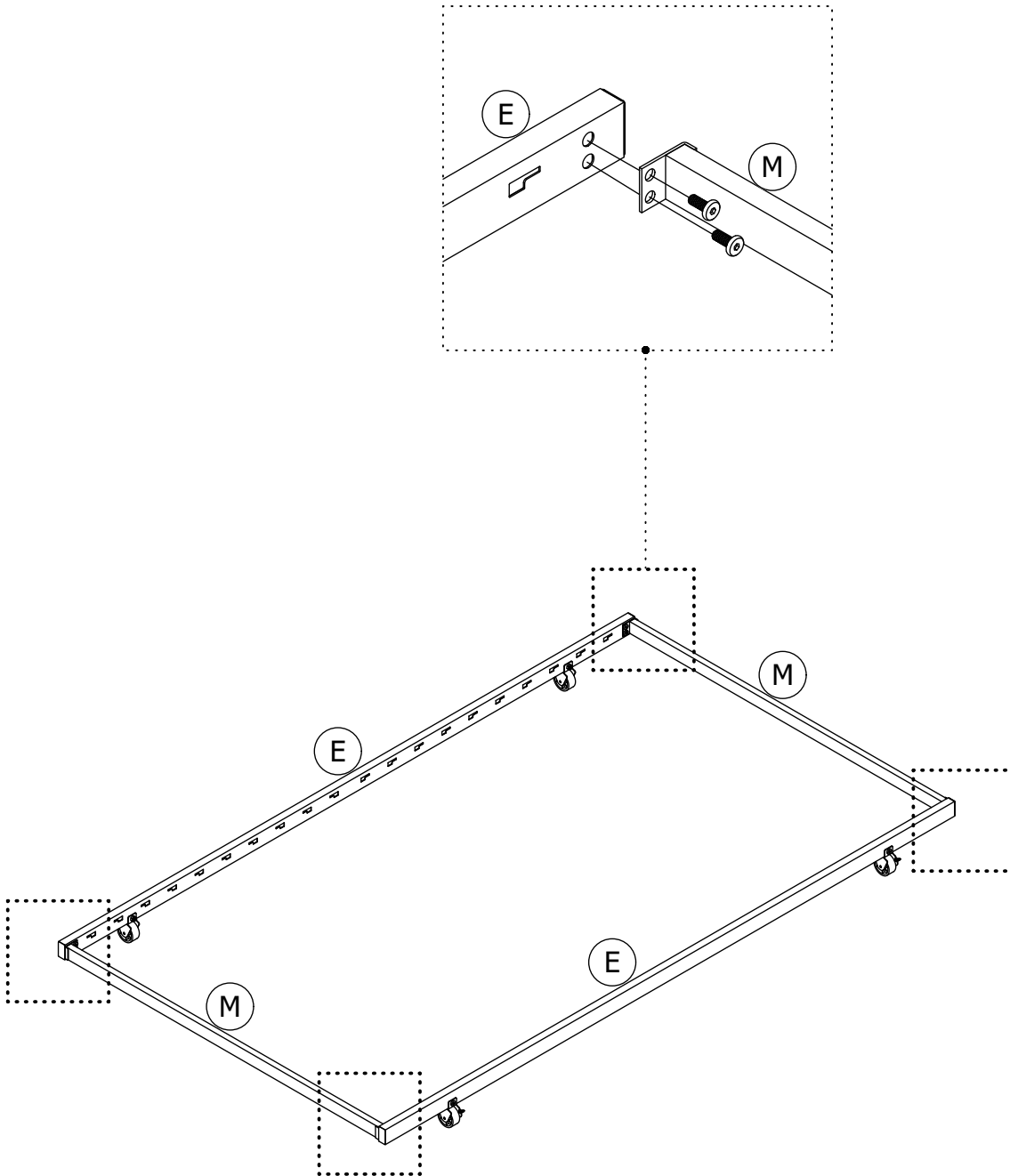
Step 10

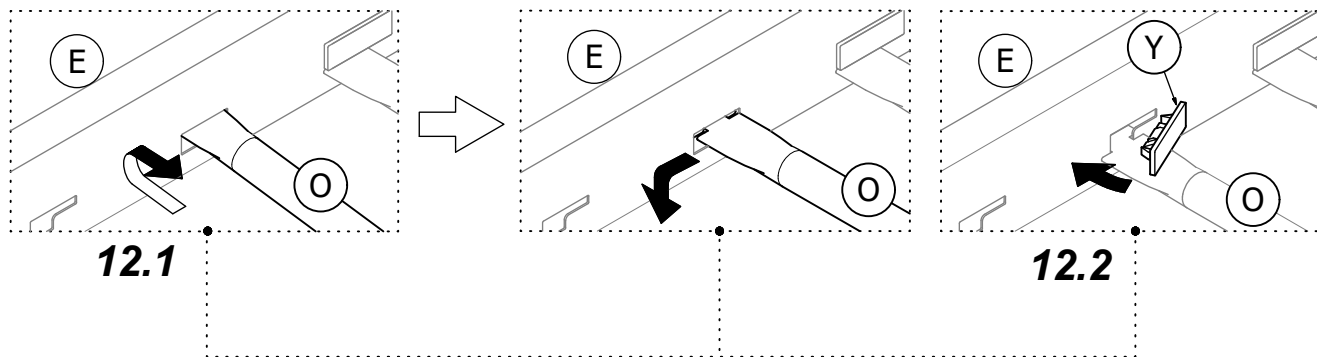
Attach **N** x 2 to the other **E** with **1** and **3**.



Step 11

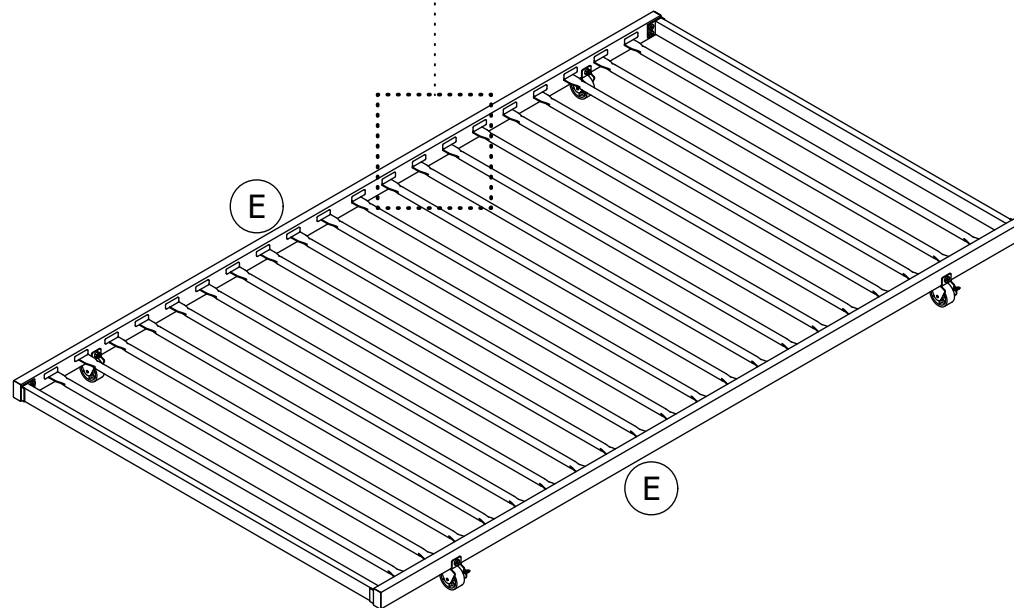
Attach **M** x 2 to **E** x 2 with **2**.

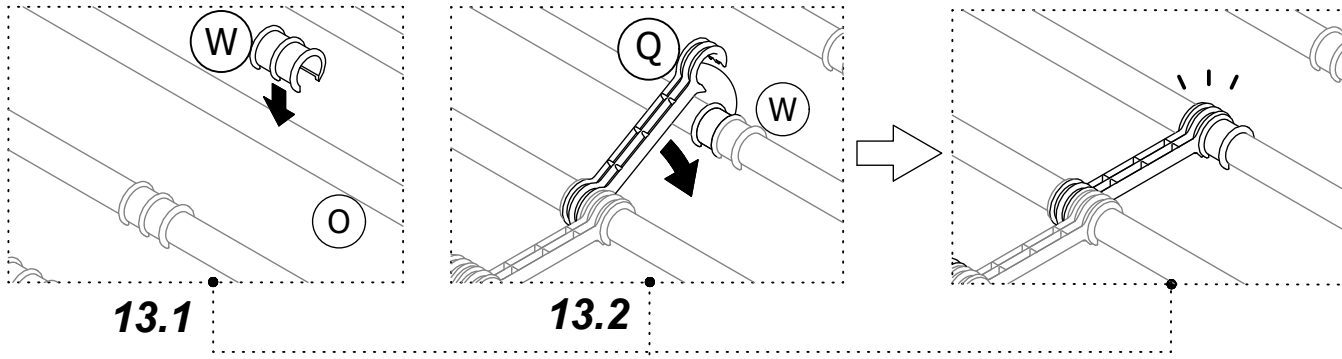




Step 12

12.1 Insert **O** into **E** X 2 as illustrated.
12.2 Lock **O** into place with **Y**.

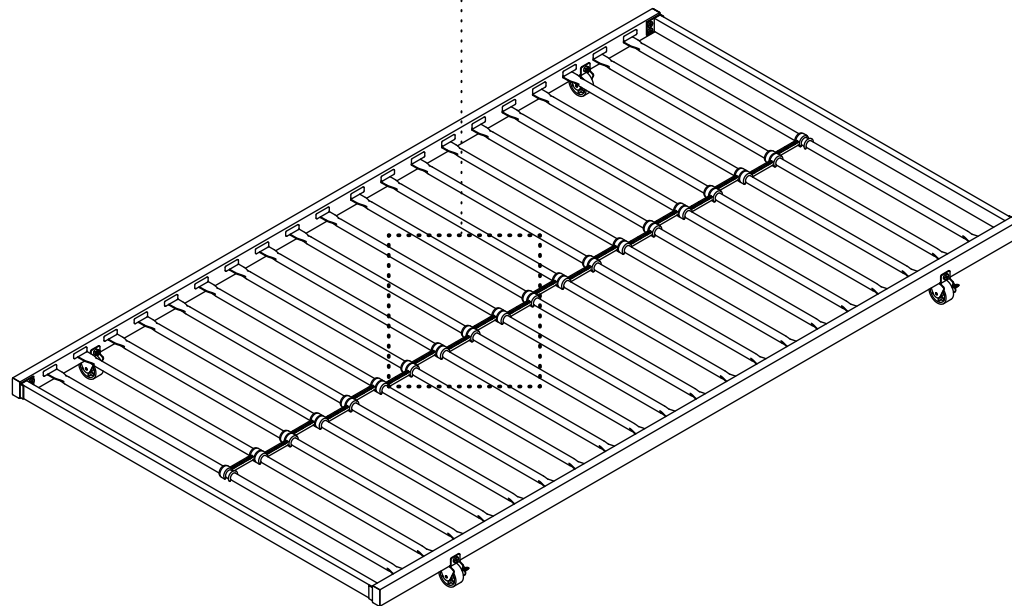




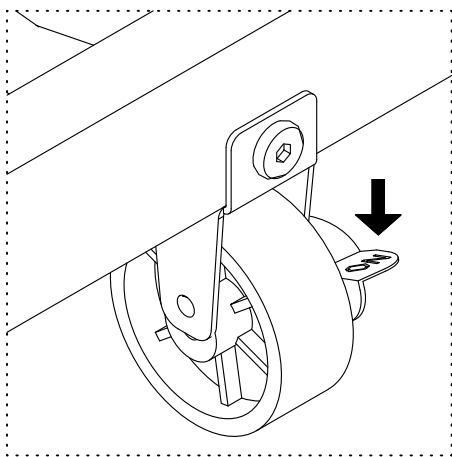
Step 13

13.1 Press **W** onto **O** approximately in the middle of **O** as illustrated.

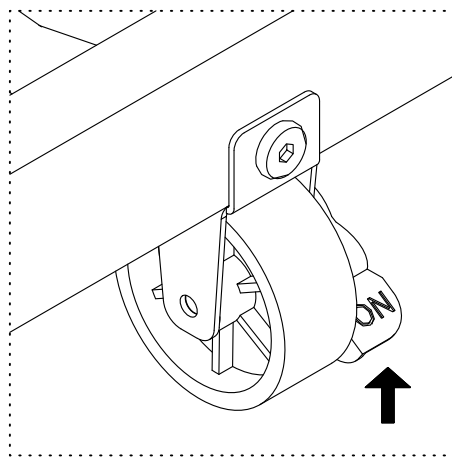
13.2 Attach **Q** to **W** alternating left and right as illustrated.



How to lock caster!



How to unlock caster!



Helpful Hints

To use Trundle:

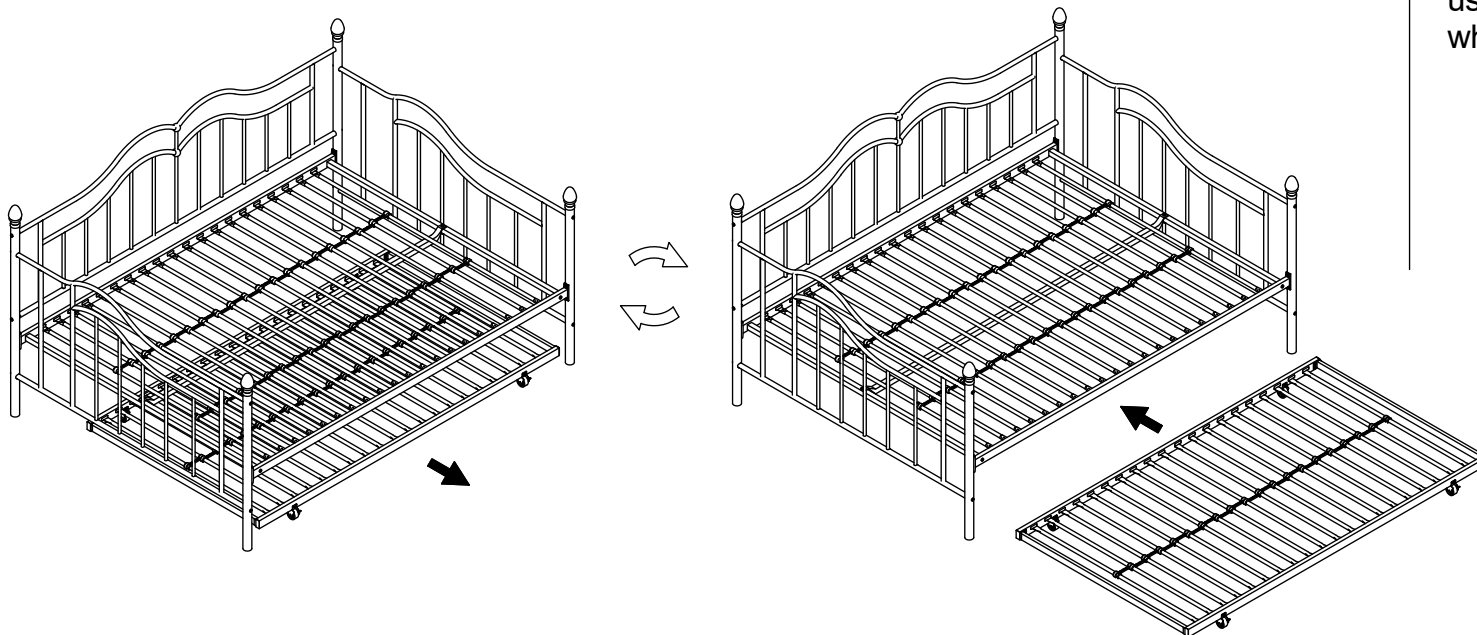
Pull out the trundle completely from underneath daybed. Once positioned, make sure casters are locked by pushing down the lever "ON" as illustrated "How to lock caster!".

To store Trundle:

Unlock the casters by pulling up the lever "ON" as illustrated "How to unlock caster!" and push in the Trundle underneath the Daybed.

⚠ WARNINGS:

Keep casters in lock condition under normal use to prevent unintentional movement which may lead to instability and tipping.



- !** Weight Limit:
Daybed: 450 Lb / 204Kg
Trundle: 250Lb / 113Kg



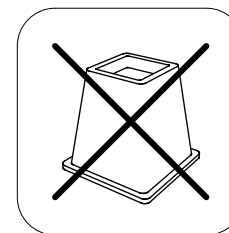
Helpful Hints

- Move your new furniture carefully, with two people lifting and carrying the unit to its new location.
- Your DHP furniture can be disassembled and reassembled to move.
- Some parts have been pre-assembled for this item. They are illustrated on this page and available for replacement.

! WARNINGS:

For safety reasons and to prevent injuries:

- This bed is not intended for use by children under 4 years old.
- Prohibit jumping and horseplay on this bed.
- Only use a mattress which is **74" - 75"** long and **53" - 54"** wide on daybed.
- To optimize use of trundle, use a standard twin size mattress which is **74" - 75"** long and **37½" - 38½"** wide, no thicker than 8".
- Do not use risers under this bed.



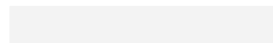
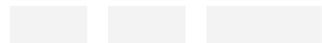
4008129

Metal Daybed and Trundle

Matrimonial/Individual
Blanco

Fecha de compra

Número de lote



Gracias por su compra DHP!

Información sobre la garantía

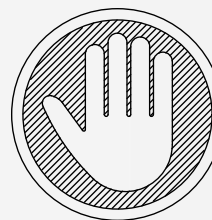
DHP garantiza que este producto está libre de defectos de fábrica en la mano de obra y el material y se compromete a solucionar dichos defectos. Este producto tiene una garantía limitada de 1 año a partir de la fecha de compra original. Esta garantía se limita a reparar o reemplazar piezas defectuosas solamente. El trabajo de ensamblaje no está incluido.

Esta garantía no se aplica a productos que se hayan mal ensamblado, mal usado o que hayan sido modificados o reparados de alguna manera. La responsabilidad por daños indirectos se excluye en la medida en que la ley permita la exclusión. Esta garantía le otorga derechos legales específicos, y también puede tener otros derechos que varían de estado a estado.

Para beneficiarse con este servicio de garantía, el comprador debe enviar la factura original. Los componentes reparados o reemplazados están garantizados hasta el final del período de garantía original solamente. Los componentes defectuosos se repararán o reemplazarán sin cargo, sujeto a las condiciones descritas anteriormente. Visite www.dhpfurniture.com para ver la garantía limitada válida en los Estados Unidos y Canadá.

Precauciones

- Este producto está diseñado para uso doméstico y no para uso comercial.
- **ADVERTENCIA PARA NIÑOS PEQUEÑOS** - Este producto contiene componentes pequeños. Por favor asegúrese de que las piezas estén fuera del alcance de los niños.
- No utilice herramientas eléctricas para ensamblar su mueble. Este tipo de herramientas pueden rasgar o dañar las partes.



NO LO REGRESE A LA TIENDA !

Si le faltan piezas o las que se incluyen están dañadas, con mucho gusto le enviaremos sus piezas de reemplazo sin cargo extra.

Visite www.dhpfurniture.com/spa/replacement-parts o llame gratis al **1-800-267-1739**



ESTE INSTRUCTIVO CONTIENE INFORMACION **IMPORTANTE** DE SEGURIDAD. POR FAVOR LEA Y GUARDE PARA SU REFERENCIA FUTURA.

Lea antes de comenzar a ensamblar

- Llame a nuestro número gratuito si necesita asistencia.
- Trabaje en un área espaciosa y cerca de donde su producto será utilizado, preferiblemente sobre una alfombra o utilice el cartón del empaque para proteger su piso y su producto.
- El número de personas recomendadas para el montaje de este producto es: **2** (sin embargo es recomendable contar con ayuda adicional). Tiempo estimado de ensamble es **2 h**.
- Asegúrese de que todas las partes están incluidas. La mayoría de las partes están etiquetadas o selladas en los bordes.
- Lea cada paso cuidadosamente. Es muy importante que cada paso de las instrucciones sea realizado en el orden correcto. Si estos pasos no se siguen en secuencia, pueden ocurrir dificultades durante el ensamble.
- Puede visitar nuestro sitio <https://helpcenter.dhpfurniture.com> (Escanear debajo del código QR si posee un teléfono inteligente o tableta) para videos de ensamblaje y más.

Contáctenos!


Para solicitar ayuda con el ensamblaje, identificación de partes, información del producto o simplemente ordenar otras partes, diríjase a:

- cs@dhpfurniture.com
- **1-800-267-1739**
Lunes - Viernes / **9:00 am - 9:00 pm** (hora del este)
Sábado / **10 am - 6:30 pm** (hora del este)
Domingo / **11 am - 7 pm** (hora del este)
- DHP Servicios al Cliente
12345 Albert Hudon, Suite 100, Montréal, Québec, Canada, H1G 3L1

Partes

Piezas de reemplazo, visite www.dhpfurniture.com/spa/replacement-parts

 Todo se incluye en 1 caja grande!

 Hay 1 caja(s) interna(s) que incluyen los componentes necesarios para completar este ensamblaje.


Antes de tirar este paquete, por favor utilice la Casilla de Verificación para identificar sus partes y garantizar de que cuenta con todas las piezas necesarias para el ensamblaje.


| | | | |
|----------|------------------------------------|-----------|--------------------------------|
| A | Poste:T968690 | E | Barandilla lateral :T951650 |
| B | Poste:T968700 | M | Barandal de extremo:T926110 |
| C | Poste:T968710 | O | Tubos:T930130 |
| D | Poste:T968720 | N1 | Rueda con bloqueo:T949270 |
| I | Barandal Trasero:T968730 | N | Rueda:T949280 |
| T | Barandal Lateral:T968220 | Q | Separador para tubo:T919490 |
| J | Barandal delantero/trasero:T930220 | Y | Cubiertas de plástico :T392590 |
| X | Armazón:T953940 | W | Separador para tubo:T919480 |
| H | Armazón:T916440 | | |
| P | Tubos:T930230 | | |
| S | Perilla:T622630 | | |
| Q | Separador para tubo:T919490 | | |
| Y | Cubiertas de plástico :T392590 | | |
| W | Separador para tubo:T919480 | | |

Paquete de componentes

Paquete de componentes #: Cama: **T4008129-00**

Cama Deslizable: **T5585096-02**

 **Nota:** Por favor no apriete completamente las piezas hasta que el ensamblaje sea completado, a menos de que se indique específicamente en las instrucciones de paso a paso.

 Los tornillo(s), perno(s) que se utilizarán en cada paso se muestran en tamaño real en la esquina inferior derecha de cada página.

Instrucciones

Paso 1

Las instrucciones siguientes ilustrarán cómo ensamblar el Diván del Paso 1 al Paso 8.

Utilice el paquete Daybed Hardware:**T4008129-00**.

Oriente **T/A/B/C/D** como se ilustra

Insertar **T** x 2 dentro de **A/B & C/D** con **4**.

Paso 2

Una **I** con **B/C** con **1**.

Paso 3

Una **J** x 2 con **A/D & B/C** con **5**, **7**, **8**.

Paso 4

Una **H** x 2 con **J** x 2 con **2**.

Paso 5

Una **X** con **H** x 2 con **3**, **6**.

Paso 6

6.1 Inserte **P** dentro de **J X 2** como se ilustra.

6.2 Bloquee **P** en su lugar con **Y**.

Paso 7

7.1 Prensa **W** en la mitad de **P**.

7.2 Una la **Q** con **W** alternando izquierda y derecha.

Paso 8

Una **S** x 4 con **A/B/C/D**.

Paso 9

Las siguientes instrucciones desde el paso 9 al paso 13 ilustran como ensamblar la cama inferior. Por favor utilizar el paquete de componentes: **T5585096-02**.

Una **N1** x 2 con **E** usando **1** y **3**.

Paso 10

Una **N** x 2 con **E** usando **1** y **3**.

Paso 11

Una **M** x 2 con **E** x 2 con **2**.

Paso 12

12.1 Inserte **O** dentro de **E X 2** como se ilustra.

12.2 Bloquee **O** en su lugar con **Y**.

Paso 13

13.1 Prensa **W** en la mitad de **O**.

13.2 Una la **Q** con **W** alternando izquierda y derecha.



Límites de peso:

Cama: 450 Lb / 204Kg

Cama deslizable: 250Lb / 113Kg

Consejos útiles

- Mueva sus muebles nuevos con cuidado, con dos personas levantando y llevando el aparato a su nueva ubicación.
- Sus muebles DHP se pueden desmontar y volver a ensamblar en caso de mudanza.
- Algunas partes han sido pre-ensambladas en este producto. Se encuentran ilustradas en esta página y disponibles para reemplazo.



Precaución

Por razones de seguridad y para prevenir lesiones:

- Este producto no ha sido diseñado para ser utilizado por niños menores de 4 años.
- Prohibido saltar o jugar sobre la cama.
- Utilice únicamente un colchyn que sea de **74" - 75"** de largo y **53" - 54"** de ancho.
- Para optimizar el uso de la cama inferior, use un colchyn standart de tamaño individual que sea de **74" - 75"** de largo y **37 1/2" - 38 1/2"** de ancho de máximo 8" de espesor.
- No utilice elevadores para cama con este producto.

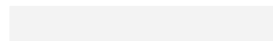
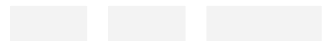
4008129

Metal Daybed and Trundle

Lit deux places/Lit une place
Blanc

Date d'achat

Numero de lot



Merci d'avoir acheté un produit de DHP !

Informations sur la garantie

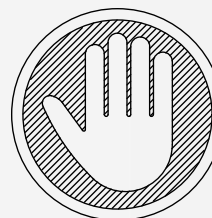
DHP garantit que ce produit est exempt de tout vice de matériaux et de fabrication et s'engage à remédier à un tel défaut. Cette garantie est d'une durée d'an à compter de la date d'achat originale. Cette garantie se limite uniquement à la réparation ou au remplacement des pièces défectueuses. La main-d'œuvre d'assemblage n'est pas incluse.

Cette garantie ne s'applique pas aux produits qui ont été mal assemblés, soumis à une mauvaise utilisation ou à des abus ou qui ont été modifiés ou réparés de quelconque façon. La responsabilité pour dommages indirects est exclue dans la mesure où l'exclusion est autorisée par la loi. La présente garantie vous donne des droits précis et il se peut que vous ayez également d'autres droits susceptibles de différer d'une juridiction à une autre.

Pour bénéficier du service sous garantie, l'acheteur doit présenter la facture originale. Les composants réparés ou remplacés sont garantis jusqu'à la fin de la période de garantie initiale uniquement. Les composants défectueux seront réparés ou remplacés sans frais, sous réserve des conditions décrites ci-dessus. Visitez www.dhpfurniture.com pour voir la garantie limitée valide aux États-Unis et au Canada.

Précaution

- Ce produit est conçu pour un usage domestique et n'est pas destiné à des fins commerciales.
- **AVERTISSEMENT POUR LES JEUNES ENFANTS:** Ce produit contient des petits composants. S'il vous plaît assurez-vous qu'ils sont gardés loin des petits enfants.
- Ne pas utiliser d'outils électriques pour assembler votre mobilier. Les outils électriques risquent d'endommager les pièces.



NE RETOURNEZ PAS AU MAGASIN !

Si une pièce est manquante ou endommagée, nous vous expédierons avec plaisir vos pièces de remplacement gratuitement.

Visitez www.dhpfurniture.com/fre/replacement-parts ou appelez au **1-800-267-1739**



CE FEUILLET CONTIENT DES INFORMATIONS DE SÉCURITÉ **IMPORTANTES**. S'IL VOUS PLAÎT LIRE ET CONSERVER POUR RÉFÉRENCE ULTÉRIEURE.

Avant de commencer l'assemblage

- Si vous avez besoin d'aide, appelez notre service à la clientèle sans frais.
- Travailler dans un endroit spacieux et près du lieu où l'unité sera utilisée, préférablement sur un tapis, ou sur un morceau de l'emballage pour protéger le plancher et le produit.
- Nombre de personnes recommandé pour l'assemblage: **2** (cependant il vaut mieux toujours d'avoir une main supplémentaire). Le temps d'assemblage estimé est de **2 h**.
- Assurez-vous que toutes les pièces sont incluses. La plupart des pièces sont étiquetées ou estampées sur le côté non fini.
- Lire attentivement chaque étape avant de débiter. Il est très important que chaque étape de montage soit exécutée dans le bon ordre pour éviter des difficultés lors de l'assemblage.
- Vous pouvez visiter notre site <https://helpcenter.dhpfurniture.com> (Scannez ci-dessous le code QR si vous possédez un smartphone ou une tablette) pour les vidéos d'assemblage et plus encore!

Contact

Besoin d'aide pour assembler, identifier des pièces, s'informer sur le produit, ou pour commander des pièces, contactez-nous :

- cs@dhpfurniture.com
- **1-800-267-1739**
Lundi - Vendredi / **9:00 am - 9:00 pm** (Heure de l'Est)
Samedi / **10 am - 6:30 pm** (Heure de l'Est)
Dimanche / **11 am - 7 pm** (Heure de l'Est)
- DHP Services à la Clientèle
12345 Albert Hudon, Suite 100, Montréal, Québec, Canada, H1G 3L1

Pièces

Pièces de rechange, visitez www.dhpfurniture/fre/replacement-parts



Tout dans 1 grosse boîte!



Il y a des boîtes intérieures qui contiennent les composants pour compléter l'assemblage.



Avant de jeter l'emballage, s'il vous plaît utiliser les cases à cocher pour identifier les pièces et assurez-vous que vous avez toutes les pièces nécessaires pour l'assemblage.

| | | | |
|----------|------------------------------|-----------|----------------------------------|
| A | Poteau:T968690 | E | Rail latéral :T951650 |
| B | Poteau:T968700 | M | Entretoise de fin:T926110 |
| C | Poteau:T968710 | O | Lamelles:T930130 |
| D | Poteau:T968720 | N1 | Roulette de verrouillage:T949270 |
| I | Garde Corps Arrière:T968730 | N | Roulette:T949280 |
| T | Garde-corps Latéral:T968220 | Q | Entretoise latte:T919490 |
| J | Avant/Arrière rail:T930220 | Y | Bouchon de plastique:T392590 |
| X | Entretoise :T953940 | W | Entretoise latte:T919480 |
| H | Entretoise :T916440 | | |
| P | Lamelles:T930230 | | |
| S | Balle:T622630 | | |
| Q | Entretoise latte:T919490 | | |
| Y | Bouchon de plastique:T392590 | | |
| W | Entretoise latte:T919480 | | |

Quincaillerie

Emballage coque #: Lit d'appoint: **T4008129-00**

Lit gigogen: **T5585096-02**



Remarque: Ne serrez pas complètement les boulons jusqu'à ce que l'ensemble est achevé, sauf indication contraire dans les intructions étape par étape.



Les vis & les boulons utilisés dans chaque étape sont présentés en taille réelle dans le coin inférieur droit de la page.

Instructions

Étape 1

Les instructions suivantes illustrent comment assembler la Méridienne de l'étape 1 à l'étape 8. s'il vous plaît utiliser le l'emballage coque:**T4008129-00**.
Placer **T/A/B/C/D**, comme illustré.

Insérer **T** x 2 dans **A/B & C/D** avec ④ .

Étape 2

Attacher **I** dans **B/C** avec ① .

Étape 3

Attacher **J** x 2 dans **A/D & B/C** avec ⑤ , ⑦ , ⑧ .

Étape 4

Attacher **H** x 2 dans **J** x 2 avec ② .

Étape 5

Attacher **X** dans **H** x 2 avec ③ , ⑥ .

Étape 6

6.1 Insérer **P** à **J** X 2, puis verrouiller **P**.

6.2 Avec **Y** tel qu'illustré.

Étape 7

7.1 Presser **W** sur **P**.

7.2 Attacher **Q** à **W**, en alternant de gauche à droite.

Étape 8

Attacher **S** x 4 à **A/B/C/D**.

Étape 9

Les instructions suivantes illustrent comment assembler lit inferieur de l'étape 9 à l'étape 13. S'il vous plaît utiliser le matériel pack: **T5585096-02**.

Attacher **N1** x 2 à **E** avec ① et ③ .

Étape 10

Attacher **N** x 2 à **E** avec ① et ③ .

Étape 11

Attacher **M** x 2 à **E** x 2 avec ② .

Étape 12

12.1 Insérer **O** à **E** X 2, puis verrouiller **O**.

12.2 Avec **Y** tel qu'illustré.

Étape 13

13.4 Presser **W** sur **O**.

13.4 Attacher **Q** à **W**, en alternant de gauche à droite.



Limite de Poids:
Lit d'appoint: 450 Lb / 204Kg
Lit gigogne: 250Lb / 113Kg

Conseils utiles

- Déplacez votre nouveau mobilier avec soin, nous recommandons deux personnes pour soulever et transporter le mobilier vers son nouvel emplacement.
- Votre mobilier DHP peut être démonté et reassemblé pour faciliter les déménagements.
- Certaines pièces ont été pré-assemblées pour ce produit. Ils sont illustrés sur cette page et disponibles pour le remplacement.



Avertissement

Pour des raisons de sécurité et pour prévenir les blessures:

- Ce lit n'est pas conçu pour être utilisé par des enfants de moins de 4 ans.
- Interdire le saut et le chahut sur le lit.
- Utilisez uniquement un matelas de **74" - 75"** de long par **53" - 54"** de large.
- Pour optimiser l'utilisation de votre lit inférieur, utilisez un matelas individuel qui soit de **74" - 75"** de long, **37 1/2" - 38 1/2"** de maximum 8" d'épaisseur.
- Ne pas utiliser rehausseur de lit sous ce produit.